

分发号： /3



中国认可  
国际互认  
检测  
TESTING  
CNAS L0699



# 检测报告

CEPRI-JS2-2025-090-2

样品名称： 卸扣  
样品型号： DG-100  
生产单位： 常熟市电力机具有限公司  
委托单位： 常熟市电力机具有限公司  
检测类别： 委托检测

中国电力科学研究院有限公司

2025年04月11日



# 注 意 事 项

1. 报告无本检测机构印章无效。
2. 报告无编制人、主检人、审核人、批准人签字无效。
3. 报告涂改无效。
4. 报告仅对被试样品负责。
5. 报告部分复制无效。
6. 若对报告有异议，应于收到报告之日起十五日内向本检测机构提出，逾期不予受理。

---

地 址： 北京市房山区良乡昊天北大街 39 号

传 真： 010-63498213

邮 编： 102401

服务电话： 010-58386121

网 址： <http://www.epri.sgcc.com.cn>

监督电话： 010-58387085

## 检测报告

产品名称	卸扣	规格型号	DG-100
委托单位	常熟市电力机具有限公司	委托单位地址	江苏省常熟市海虞镇福山
生产单位	常熟市电力机具有限公司	检测类别	委托检测
到样日期	2025-04-02	来样方式	委托单位送样
样品编号	JS2-25/04/02-004~006	样品数量	3 件
样品状态	完好	检测日期	2025-04-02
检测项目	1、外观检测；2、载荷试验。		
检测依据	DL/T 875—2016《架空输电线路施工机具基本技术要求》		
检测结论	经检测，该样品所检项目的检测结果符合标准要求。		
适用范围	/		
备注	检测数据、样品照片和试验布置示意图见附件 1~3。		

批准人: 江明

江明

签发日期:

2025年04月11日



审核: 刘开

刘开

主检: 孙辉

孙辉

孙晓光

孙晓光

编制: 孙辉

孙辉



## 检测项目及检测结论

序号	检测项目	页码	检测结论
1	外观检测	3	符合标准要求
2	载荷试验	4~6	符合标准要求

## 样品说明

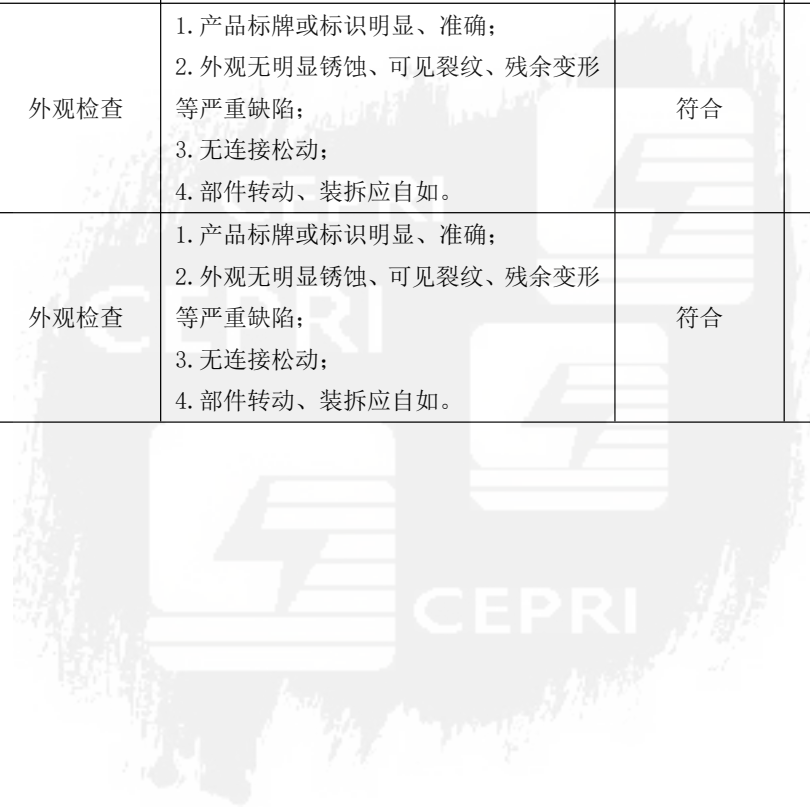
技术参数	扣体结构型式	D 形	销轴结构型式	带孔和台肩的螺纹销轴
	额定载荷 (kN)	100		
试验说明	1. 本样品说明数据由委托单位提供, 样品说明数据的真实性、有效性由委托单位负责。因委托单位提供的信息可能影响结果的有效性而引起的纠纷和造成的一切后果, 其责任概由委托单位承担, 与本检测机构无关。特此声明! 2. 检测地点: 北京市房山区良乡昊天北大街 39 号。			



附件 1:

## 输电线路施工机具— DG-100 型卸扣外观检测数据记录表

执行标准	DL/T 875—2016		检测日期	2025-04-02
样品编号	检测项目	检测要求	检测结果	单项判定
JS2-25/04/02-004	外观检查	1. 产品标牌或标识明显、准确; 2. 外观无明显锈蚀、可见裂纹、残余变形等严重缺陷; 3. 无连接松动; 4. 部件转动、装拆应自如。	符合	合格
JS2-25/04/02-005	外观检查	1. 产品标牌或标识明显、准确; 2. 外观无明显锈蚀、可见裂纹、残余变形等严重缺陷; 3. 无连接松动; 4. 部件转动、装拆应自如。	符合	合格
JS2-25/04/02-006	外观检查	1. 产品标牌或标识明显、准确; 2. 外观无明显锈蚀、可见裂纹、残余变形等严重缺陷; 3. 无连接松动; 4. 部件转动、装拆应自如。	符合	合格



附件 2:

## 输电线路施工机具—DG-100 型卸扣载荷试验数据记录表

执行标准	DL/T 875—2016						检测日期			2025-04-02		
	检测项目	检测要求	加载序号	载荷系数	额定载荷 (kN)	试验载荷 (kN)	保持时间 (min)	装拆方便性	塑性变形	破坏现象	单项判定	
JS2-25/04/02-004	负载试验	负载方便, 不应有塑性变形。	1	1.00	100	100.00	5	方便	无	无	合格	
			2			100.00	5	方便	无	无	合格	
			3			100.00	5	方便	无	无	合格	
	过载试验	装拆方便, 不应有塑性变形。	1	1.50	100	150.00	5	方便	无	无	合格	
			2			150.00	5	方便	无	无	合格	
			3			150.00	5	方便	无	无	合格	
	破坏试验	无破坏现象。	1	3.00	100	300.00	5	方便	无	无	合格	



## 输电线路施工机具—DG-100 型卸扣载荷试验数据记录表 (续)

执行标准	DL/T 875—2016						检测日期			2025-04-02	
	检测项目	检测要求	加载序号	载荷系数	额定载荷 (kN)	试验载荷 (kN)	保持时间 (min)	装拆方便性	塑性变形		破坏现象
JS2-25/04/02-005	负载试验	装拆方便, 不应有塑性变形。	1	1.00	100	100.00	5	方便	无	无	合格
			2								
			3								
	过载试验	装拆方便, 不应有塑性变形。	1	1.50	100	150.00	5	方便	无	无	合格
			2								
			3								
破坏试验	无破坏现象。	1	3.00	100	300.00	5	方便	无	无	合格	



## 输电线路施工机具—DG-100 型卸扣载荷试验数据记录表 (续)

执行标准	DL/T 875—2016						检测日期			2025-04-02	
	检测项目	检测要求	加载序号	载荷系数	额定载荷 (kN)	试验载荷 (kN)	保持时间 (min)	装拆方便性	塑性变形		破坏现象
JS2-25/04/02-006	负载试验	装拆方便, 不应有塑性变形。	1	1.00	100	100.00	5	方便	无	无	合格
			2								
			3								
	过载试验	装拆方便, 不应有塑性变形。	1	1.50	100	150.00	5	方便	无	无	合格
			2								
			3								
	破坏试验	无破坏现象。	1	3.00	100	300.00	5	方便	无	无	合格



附件 3:

### 样品照片和试验布置示意图



样品照片 1

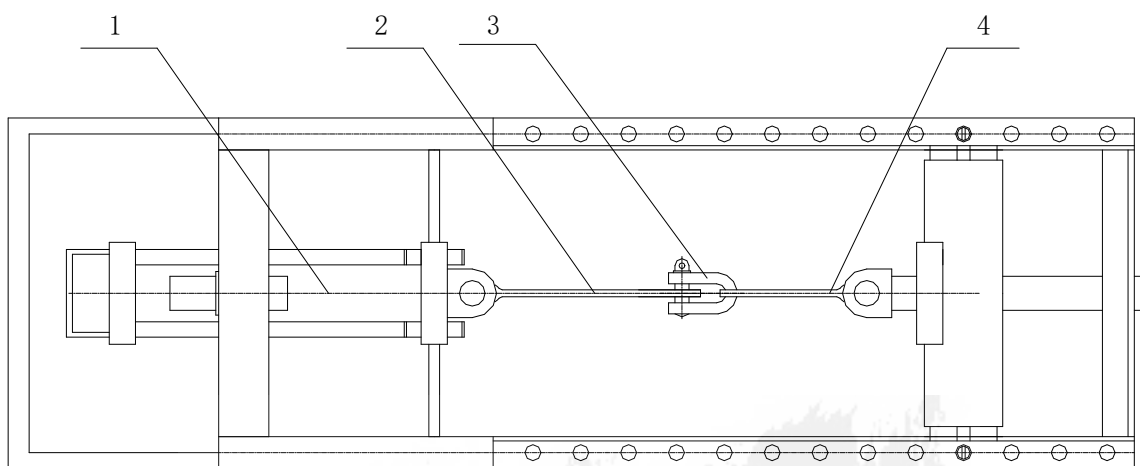


样品照片 2

有限公司



## 样品照片和试验布置示意图 (续)



1-卧式拉力试验机; 2-连接件; 3-试验样品; 4-连接件

卸扣试验布置示意图

以下空白

